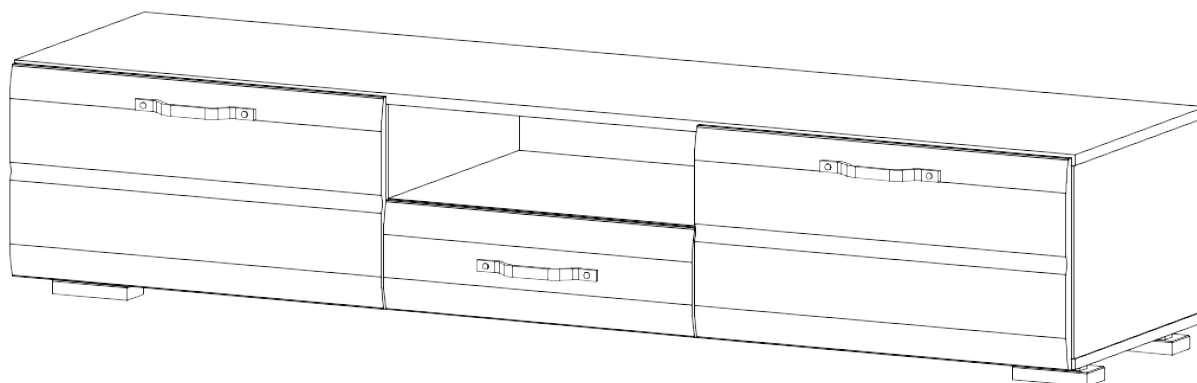




Модульная система «Асти» Тумба АТБ 1700.1

Размеры (В×Ш×Г) 350×1700×445мм



**E-mail: dsv-zakaz@mail.ru
<http://www.dsv-mebel.ru>**

тел. 8(8412)99-78-73, 8(8412)99-78-75

Деталировка

№	Наименование	Размер деталей, мм	Кол-во, шт	№ упаковки	№	Наименование	Размер деталей, мм	Кол-во, шт	№ упаковки
ЛДСП					ЛДВП белая				
1	Боковина	282-426	2	Уп.1	9	Задняя стенка	590-310	2	Уп.1
2	Перегородка	282-426	2	Уп.1	10	Задняя стенка	516-310	1	Уп.1
3	Крышка тумбы	1702-426	1	Уп.1	11	Дно ящика	472-405	1	Уп.1
4	Дно тумбы	1702-426	1	Уп.1					
5	Вязка	500-426	1	Уп.1		МДФ Фасад			
6	Бок ящика левый	400-80	1	Уп.1	12	Фасад	160-496	1	Уп. Фасад
7	Бок ящика правый	400-80	1	Уп.1	13	Фасад	310-596	2	Уп. Фасад
8	Вязка ящика	443-80	1	Уп.1					

Комплектация фурнитуры (Упаковка №2)

14	Евровинт 6x50мм	15	Евроключ	16	Евровинт 6,3x11,5	17	Стяжка эксцентриковая	18	Шток для стяжки эксцентриковой		
											
14 шт.		1 шт.		12 шт.		10 шт.		10 шт.			
19	Петля вкладная	20	Газлифт секретерный	21	Опора	22	Гвоздь	23	Заглушка		
											
4 шт.		2 компл.		8 шт.		0,04 кг		Евр.	6	Эксц.	10
24	Саморез 3,5x16мм	25	Шайба	26	Направляющая роликовая 400мм	27	Стяжка межсекционная	28 Ручка			
								Входит в упаковку фасада			
38 шт.		8 шт.		1 компл.		2 шт.		3 шт.			

* Предприятие-изготовитель оставляет за собой право на замену материалов, фурнитуры и метизов на аналогичные, не ухудшающие качество изделия.

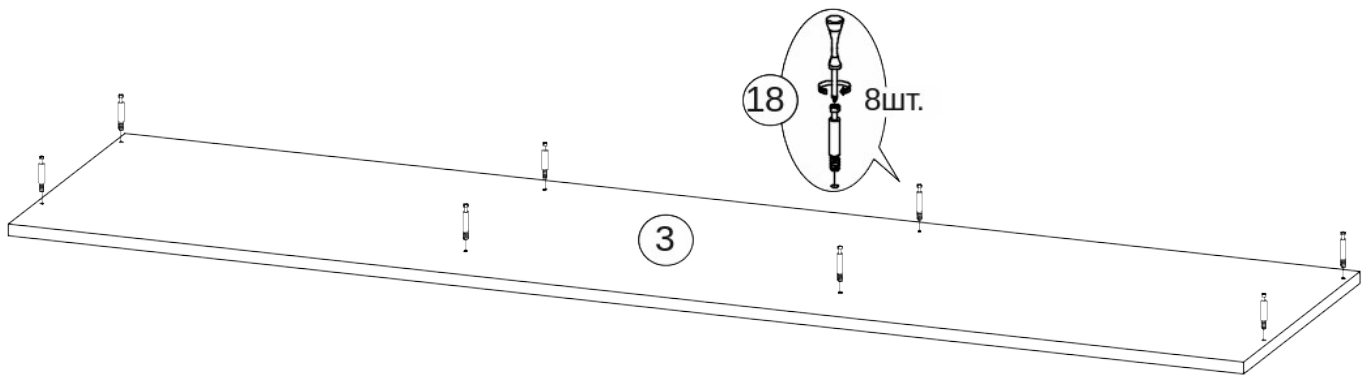
Перед сборкой внимательно ознакомьтесь с данной инструкцией, проверьте комплектность деталей и фурнитуры. При обнаружении детали с очевидным браком, вам необходимо сфотографировать ее в упаковке до установки на изделие. В случае отсутствия комплектующей, ее необходимо указать на схеме сборки. Кроме того просим вас не выбрасывать картонную упаковку изделия с этикеткой до окончания сборки, так как для удовлетворения вашей претензии изготовителю понадобится фото упаковки и данные с этикетки (номер партии изделия, дата упаковки и прочее). При невыполнении вышеуказанных требований производитель вправе отказать вам в удовлетворении претензии.

Для сборки элементов желательно воспользоваться помощью квалифицированных специалистов.

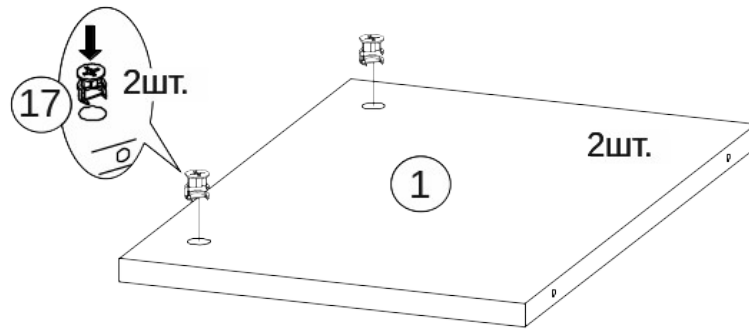
Работы проводите на жесткой ровной поверхности. Во избежание появления царапин, укройте ее мягким подстилочным материалом, в качестве которого можно использовать упаковку. Для работы вам понадобится евроключ (имеется в комплекте), крестовая отвертка, шуруповерт, молоток.

СБОРКА

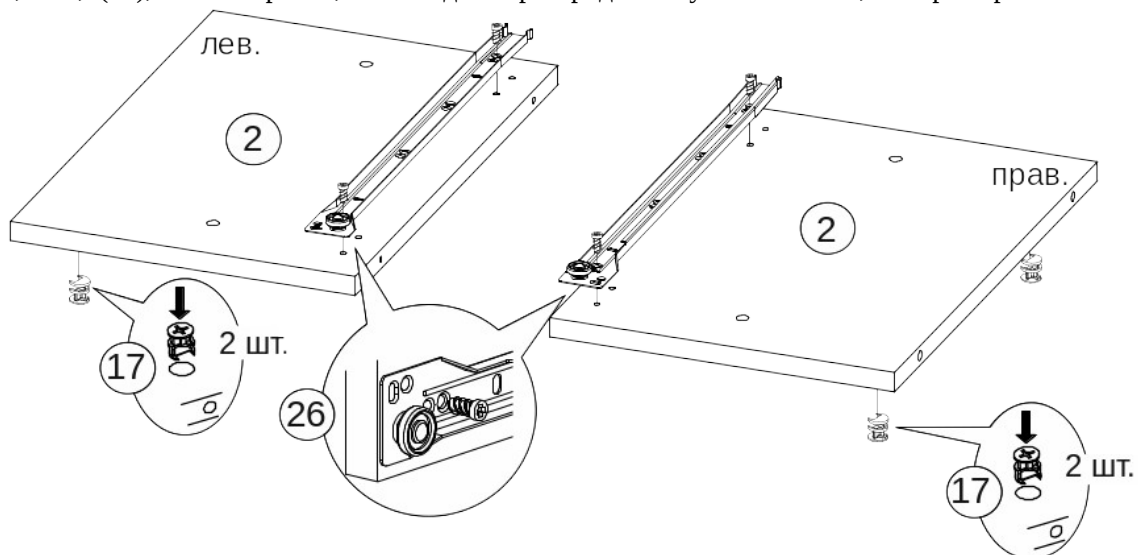
1. В крышку(3) вкрутите 8 штоков эксцентрика(18).



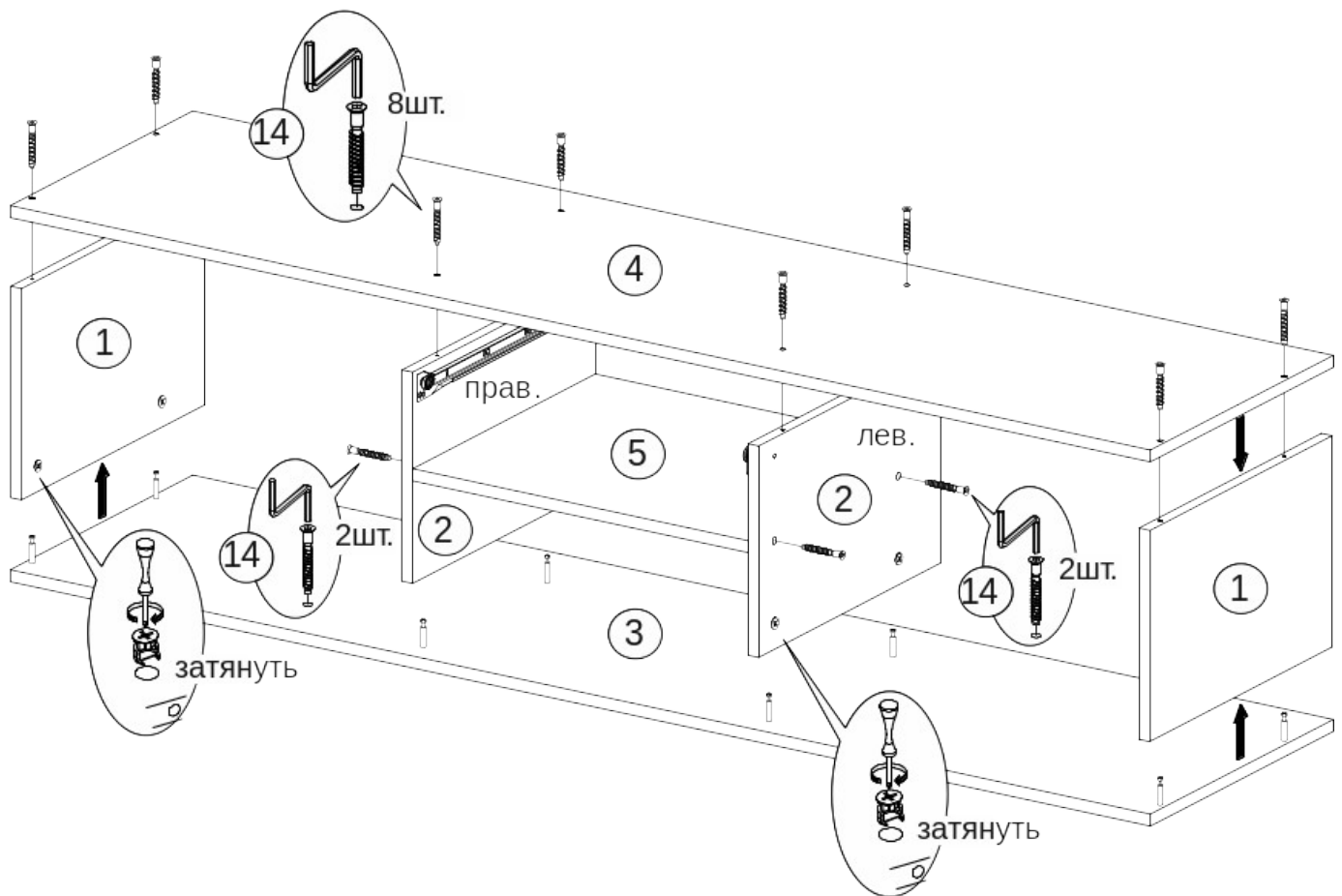
2. В Боковины(1) вставьте по 2 эксцентриковых стяжки(17).



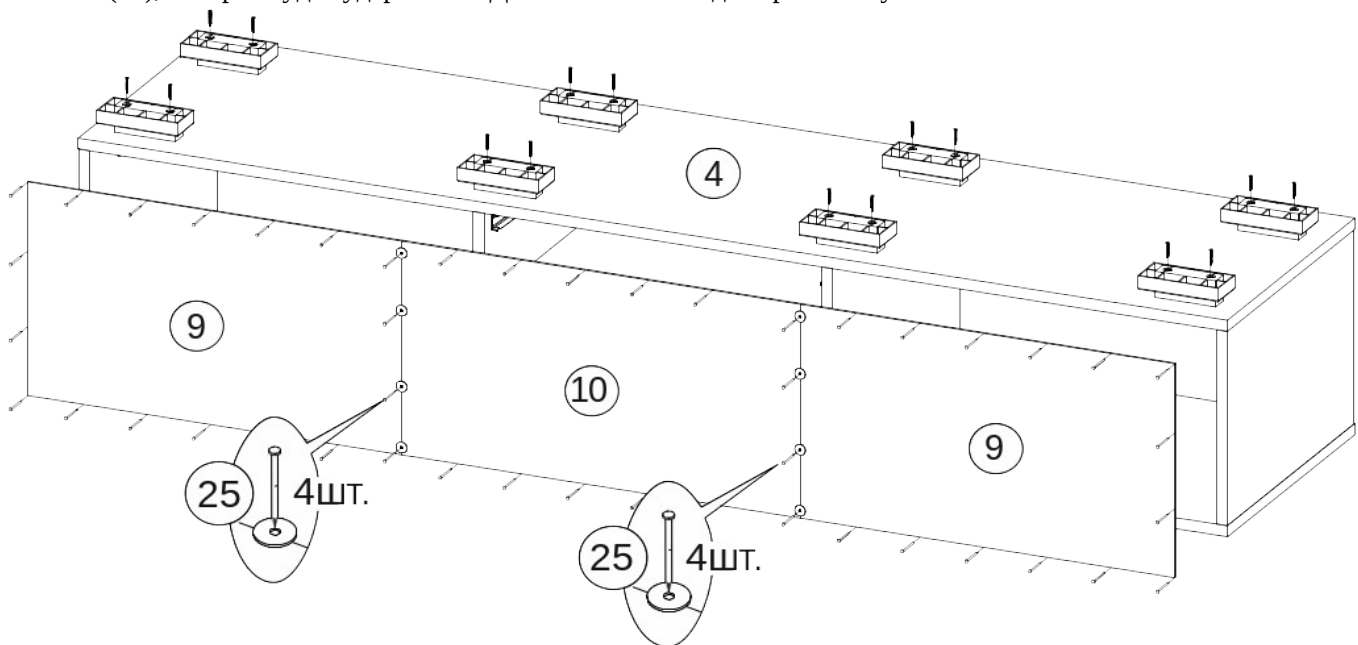
3. В перегородки(2) вставьте по 2 эксцентриковых стяжки(17) и прикрутите полозья направляющих (26) при помощи евровинтов 6,3x11,5(16), таким образом, чтобы одна перегородка получилась левой, а вторая правой.



4. Соедините боковины(1) и перегородки(2) с дном(4) при помощи евровинтов 6x50мм(14). Установите крышку(3) на каркас и затяните эксцентрики(17) по часовой стрелке до упора. Установите вязку(5) между перегородками(2) и зафиксируйте ее при помощи евровинтов 6x50мм(14)

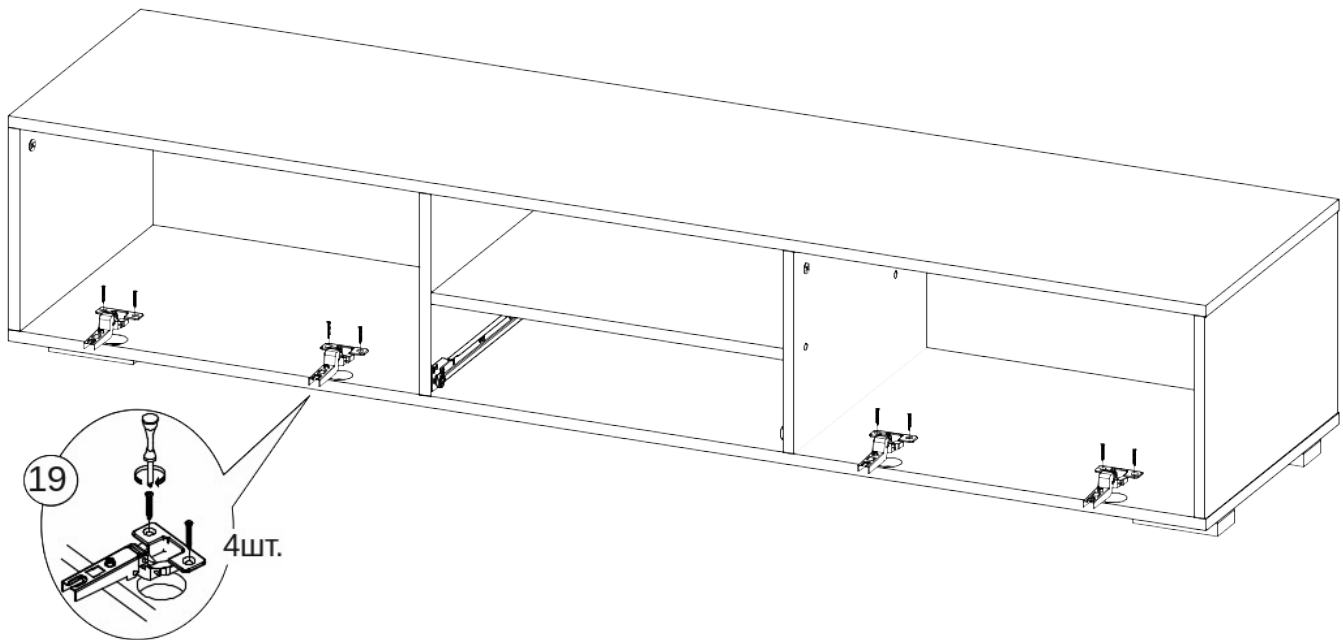


5. Измерьте диагонали получившегося короба, при необходимости выровняйте их. Прибейте задние стенки(9,10) при помощи гвоздей (22). Для того чтобы прибить задние стенки на стыке позиций 9 и 10 зафиксируйте их при помощи шайбы(25), которая будет удерживать ДВП и вбейте гвоздь через шайбу.

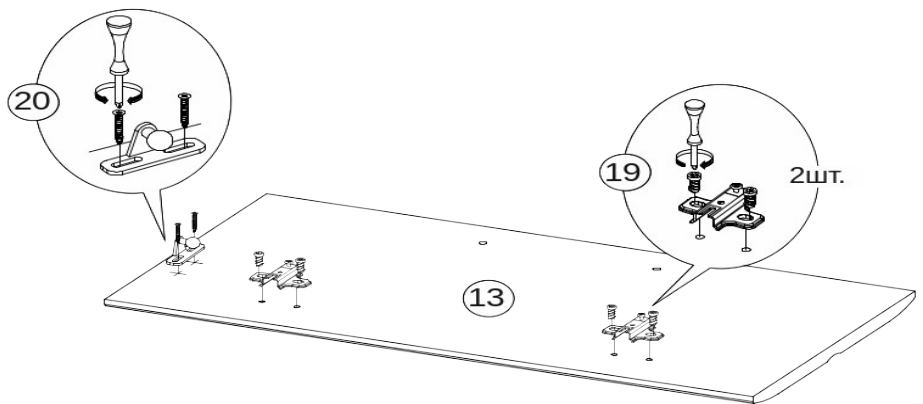


6. Уложите каркас на крышку и прикрутите к дну(4) 8 опор(21) при помощи саморезов 3,5x16мм(24).

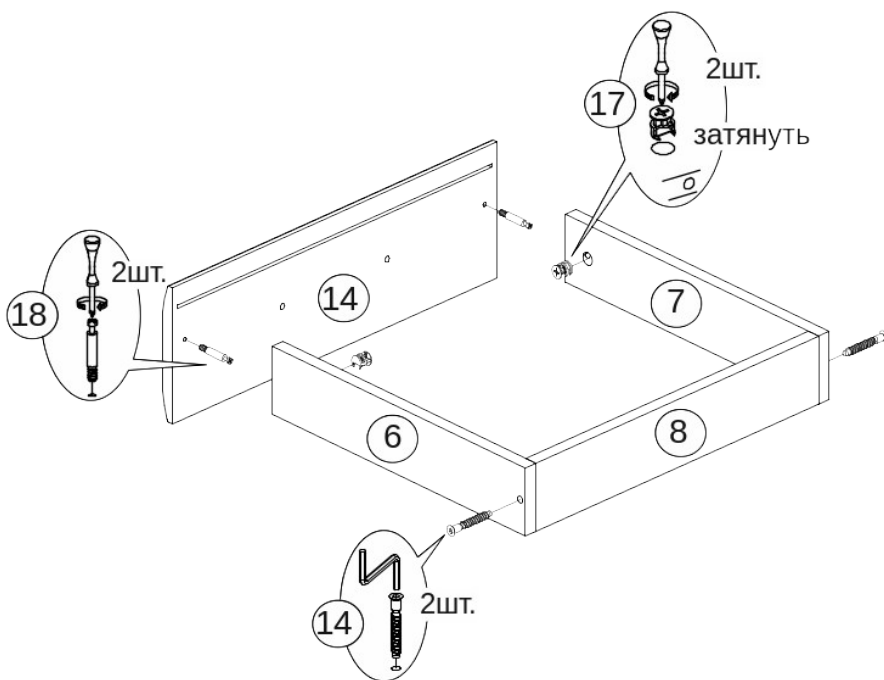
7. Поставьте короб на опоры, установите чашки петель(19) на дно(4), выровняйте их и прикрутите при помощи саморезов 3,5x16мм(24).



8. На фасады(13) установите планки петель(19) и прикрутите их при помощи евровинтов 6,3x11,5(16). По схеме для монтажа газлифта (см. ниже) разметьте место установки крепежных планок газлифта и прикрутите их при помощи саморезов 3,5x16мм(24).



Сборка ящика



9. Соедините Боковины ящика(6,7) с Вязкой(8) при помощи евровинтов(14).
10. В отверстия в Боковинах ящика (6,7) вставьте эксцентриковые стяжки(17).

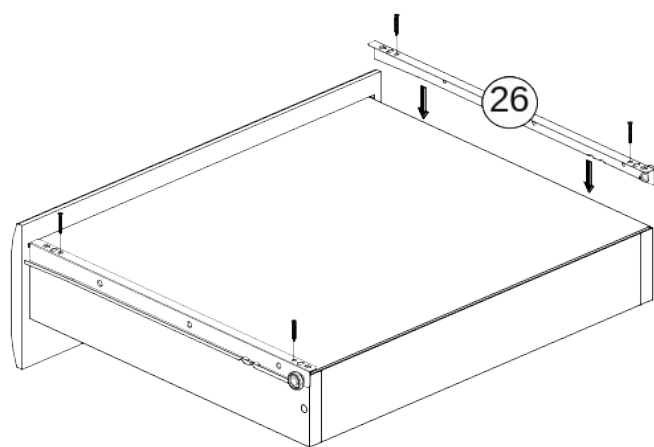
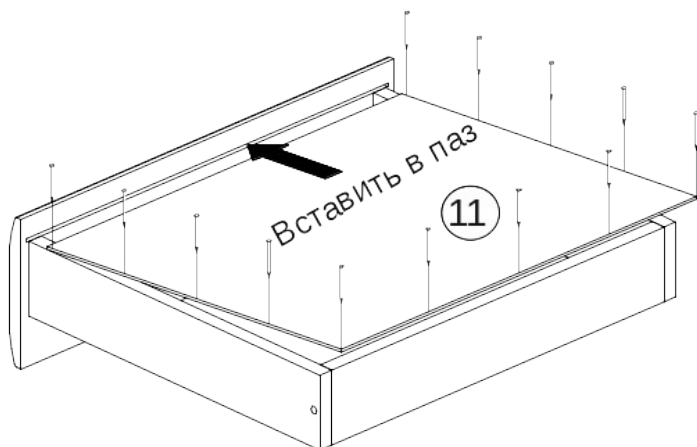
11. В Фасад(14) в отверстия вкрутите 2 штока от стяжки эксцентриковой(18).

12. Соедините Фасад(14) с коробом ящика и затяните эксцентрики(17) по часовой стрелке до упора.

13. В паз на Фасаде(14) вставьте Дно(11) и прибейте его к Боковинам(6,7) и Вязке(8) гвоздями(22).

14. Прикрепите к нижней части ящика направляющие(26) при помощи саморезов 3,5x16(24).

15. Установите ручку(28) и зафиксируйте при помощи винтов для ручки.



16. По схеме для монтажа газлифта (см. ниже) разметьте место установки крепежных планок газлифта на боковинах корпуса и прикрутите их при помощи саморезов 3,5x16мм(24).

17. Навесьте фасады(13) на корпус, отрегулируйте положение петель по схеме ниже. Защелкните газлифты на крепежных планках, как показано на рисунке. Установите ящик на место.

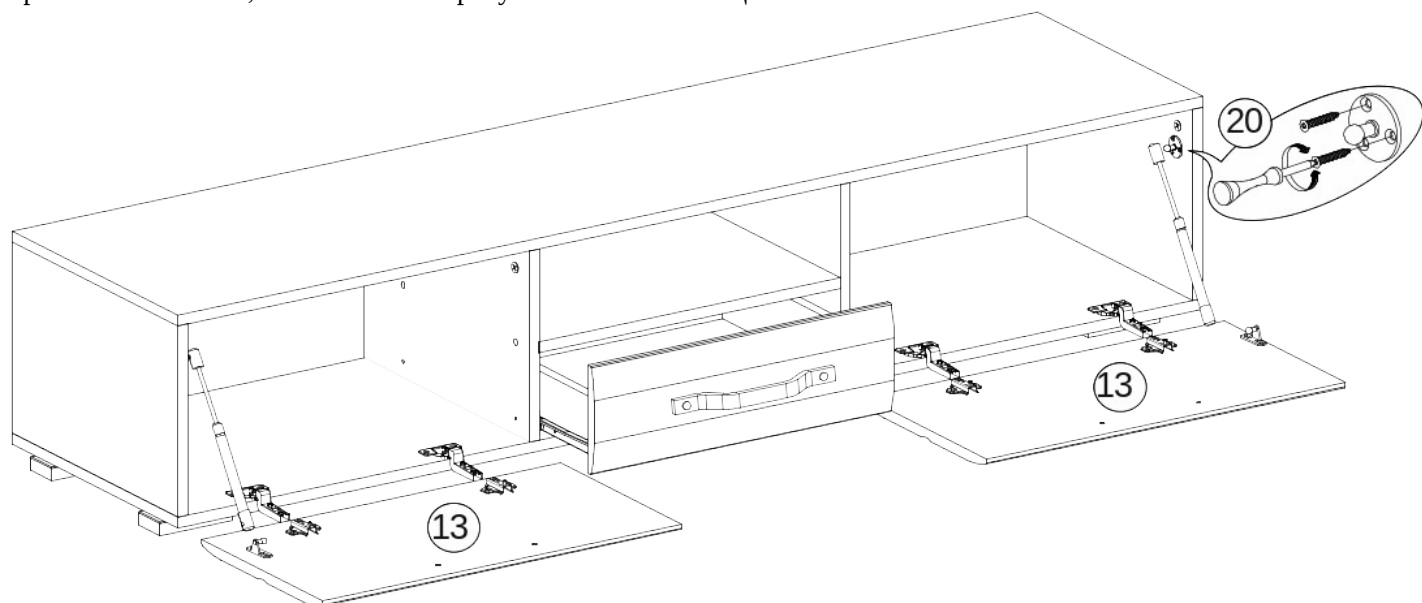
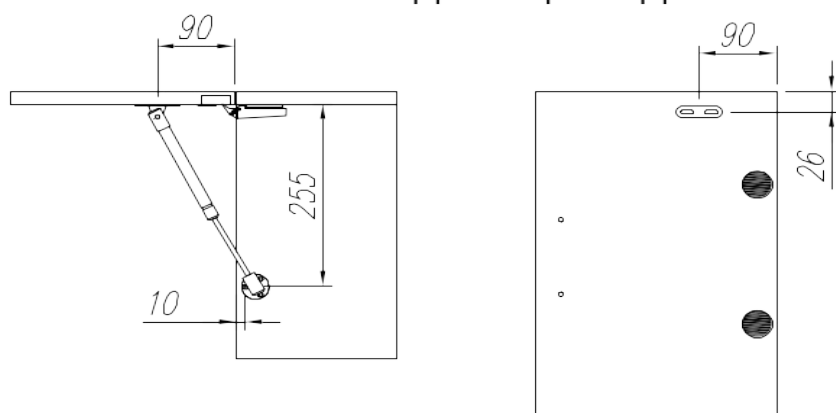
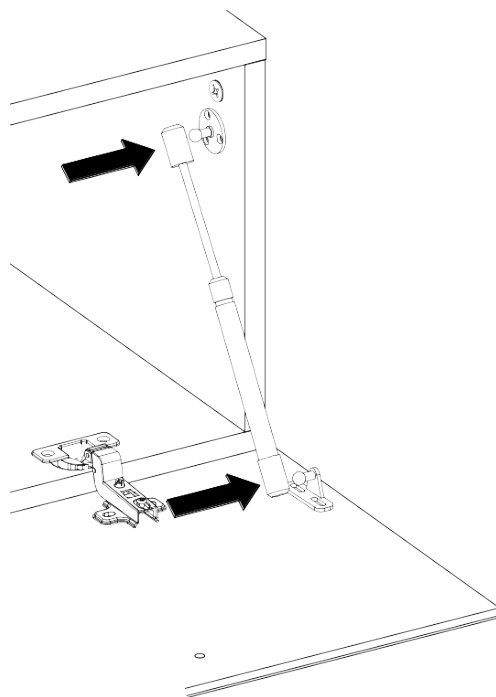


Схема монтажа крепежных планок газлифта на Боковину корпуса и Фасад. Более точная схема для определенного типа газлифта изображена на его упаковке.

Накладной фасад





18. По окончании сборки установите заглушки(23) на эксцентрики(17) и евровинты(14), а также закрепите ручку(28) на фасадах(13).

Регулировка петель		
<p>По высоте</p>	<p>По ширине</p>	<p>По глубине</p>

ПРАВИЛА УХОДА И ЭКСПЛУАТАЦИИ

Корпусную мебель необходимо эксплуатировать и хранить в проветриваемых помещениях с нормальным температурно-влажностным режимом, при относительной влажности воздуха 50-70% и температуре не ниже плюс 10°C.

1. Не оставляйте мебель и комплектующие вблизи отопительных приборов и источников огня.
2. Не допускайте воздействия прямых солнечных лучей во избежание изменения цвета изделий и потери товарного вида.
3. Избегайте резких перепадов температур, чрезмерной сухости и повышенной влажности в помещении.
4. Не допускайте грубого механического воздействия на мебель и комплектующие, неаккуратное обращение может привести к повреждению отделочного покрытия, стекол, зеркал и элементов крепежа. При появлении трещин и сколов на поверхности стеклоизделий или обнаружении поломок фурнитуры необходимо немедленно произвести их замену, так как дальнейшая эксплуатация поврежденных деталей может привести к травмам.
5. Не ставьте на поверхность горячие предметы без теплоизоляционных прокладок.
6. Избегайте попадания воды и технических жидкостей

7. При уходе за мебелью рекомендуется протирать поверхности влажной тканью с последующей протиркой насухо, применять аэрозоли, восковые полироли и специальные средства. Запрещается мыть мебель водой и чистить составами, содержащими спирты, растворители, соду и прочие абразивные материалы.

8. В процессе эксплуатации корпусной мебели возможно ослабление крепежных соединений, в этой связи необходимо их периодически подтягивать.

Соблюдение приведенных выше рекомендаций позволит вам продлить срок службы корпусной мебели и поможет избежать проблем при эксплуатации.

ГАРАНТИЙНЫЕ ОБЯЗАТЕЛЬСТВА

Изготовитель гарантирует соответствие мебели требованиям ГОСТ 16371-93 «Мебель. Общие технические условия» при соблюдении условий транспортировки, хранения эксплуатации и рекомендаций по уходу за мебелью.

Срок гарантии на детскую мебель и мебель для общественных помещений составляет 18 месяцев, на бытовую мебель - 24 месяца. Гарантийный срок исчисляется с момента покупки изделия.

Потребитель имеет право на выполнение производителем гарантийных обязательств в течение всего указанного срока в случае обнаружения им дефектов производственного характера, связанных с комплектностью изделия, недостатками материалов и технологий изготовления.

Претензии по качеству изделий, должны предъявляться в магазин, где была приобретена мебель.

При обнаружении детали с очевидным браком, вам необходимо сфотографировать ее в упаковке до установки на изделие. В случае отсутствия комплектующей, ее необходимо указать на схеме сборки. Кроме того просим вас не выбрасывать картонную упаковку изделия с этикеткой до окончания сборки, так как для удовлетворения вашей претензии изготовителю понадобится фото упаковки и данные с этикетки (номер партии изделия, дата упаковки и прочее).

При невыполнении вышеуказанных требований производитель вправе отказать вам в удовлетворении претензии.

Гарантия не действует в случаях:

1. Несоблюдения потребителем рекомендаций производителя по хранению, эксплуатации и уходу за изделием.
2. Естественного износа элементов мебели, возникшего в процессе эксплуатации – потертости, царапины, частичная потеря цвета под воздействием ультрафиолетового излучения.
3. Механических повреждений, вызванных неграмотными действиями при транспортировке, хранении, сборке и эксплуатации корпусной мебели.
4. Повреждения деталей и комплектующих вызванные воздействием чрезмерной влажности и резких перепадов температур, повлекшее за собой разбухание ЛДСП и прочих композитных материалов, отслоение отделочного покрытия и другие повреждения.

Основанием для получения гарантии является наличие оригинала кассового чека либо товарной накладной.

Благодарим вас за приобретение нашей продукции.

Дата упаковки	
Упаковщик	
Номер партии	